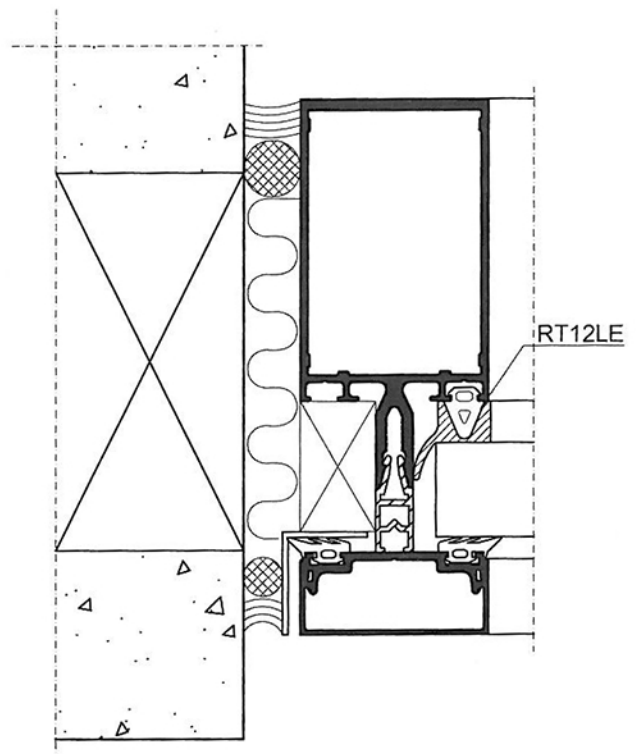
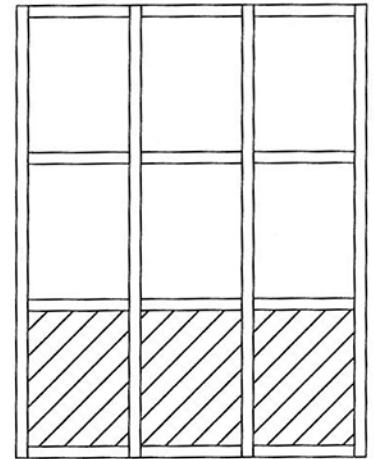
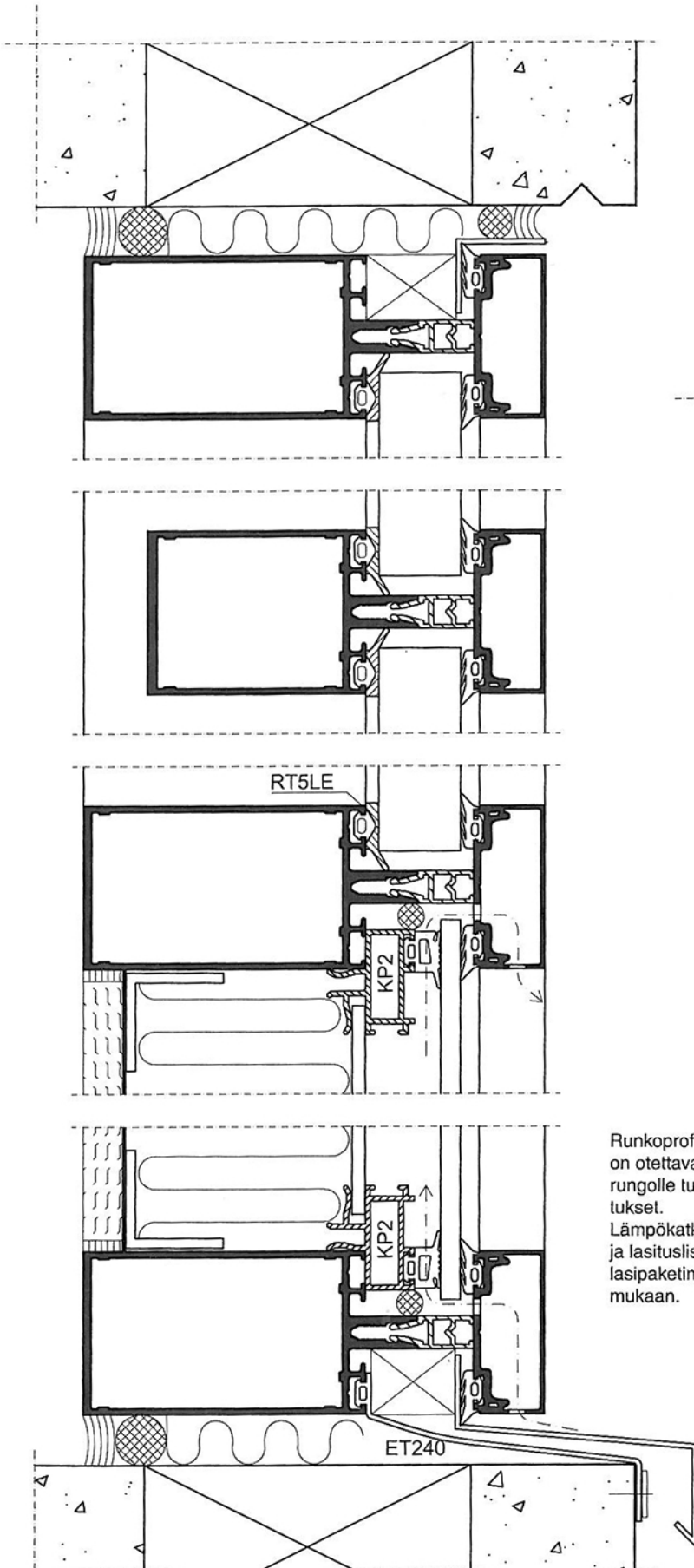


**P50L JULKISIVU, LIMILIITOS**  
**P50L FACADE, LAP JOINT**


Runkoprofiilien valinnassa on otettava huomioon rungolle tulevat kuormitukset.  
 Lämpökatkot, tiivisteet ja lasituslistat valitaan lasipaketin paksuuden mukaan.

