

# IKME

# järjestelmä



## IKME -järjestelmän integroidut ikkuna- ja ovielementit

- pelti-eriste-pelti-sandwich -rakenteisiin
- asennetaan seinäelementtien asennuksen yhteydessä
- yhdellä asennuksella rakennuksen ulkovaippa valmis
- soveltuvat teollisuus- sekä liikerakennuksiin
- IKME -elementeillä toteutetaan yksittäiset ikkunat, nauhaikkunat, lasiseinärakenteet liikuntasauvain. IKME elementit voivat sisältää myös savunpoistoluukkuja, avaattavia ikkunoita sekä yksi- tai kaksilehtisiä ovia

### **IKME OY**

Tehtaankatu 13 A  
11710 Riihimäki  
puh: (019) 764 310  
fax: (019) 722 090  
[www.ikme.fi](http://www.ikme.fi)

### **1 YLEISTÄ**

- 1.0 IKME Oy**
- 1.1 Mikä on IKME -järjestelmä ?**
- 1.2 Rakenne, yleistä**
- 1.3 Rakenne, ikkuna-aukot**
- 1.4 Rakenne, sokkeliliittymä**
- 1.5 Suunnittelussa huomioitavaa**
- 1.6 Asennus**
- 1.7 Referenssejä**

### **2 TR-ELEMENTTI**

- 2.1 Kiinteä ikkuna, perusrakenne**
- 2.11 TR-elementti/seinäelementit**
- 2.21 Nauhaikkuna**
- 2.22 Jatkuva nauhaikkuna ja savunpoistoluukku**

### **3 LK-ELEMENTTI**

- 3.1 Kiinteä ikkuna, perusrakenne**
- 3.2 Avattava ikkuna, perusrakenne**
- 3.5 Ovi, perusrakenne**
- 3.11 LK-elementti/seinäelementit**
- 3.21 Kiinteä ja avattava ikkuna**
- 3.22 Nauhaikkuna ja savunpoistoluukku**
- 3.23 Pystynauhaikkuna ja ovi**

### **4 JS-ELEMENTTI**

- 4.1. Julkisivuikkuna, perusrakenne**
- 4.11 JS-elementti/seinäelementit**
- 4.21 Näyteikkuna ja ovi**
- 4.22 Lasiseinä**
- 4.23 Lasiseinä**

IKME Oy on vuonna 1981 perustettu alumiiniovia, -ikkunoita ja julkisivurakenteita valmistava yritys. IKMElle on kertynyt yli 20 vuoden kokemus ja ammattitaito laadukkaiden alumiinirakenteiden tuottamisessa.

Vuoteen 2002 asti Ikmen tuotanto koostui pelkästään perinteisistä ovista, ikkunoista ja lasiseinistä. Olemme tehneet kaikkea sisäseinistä viherhuoneisiin ja valokattoihin.

Vuosituhanen vaihteessa alkoi Ikme -järjestelmän integroitujen ikkuna- ja ovialementtien kehitystyö ja tarkoituksenamme on keskittyä jatkossa entistä enemmän Ikme -järjestelmän tuotantoon ja kehittämiseen.

Tekemiämme perinteisiä alumiinirakennuskohteita:

- Ekokemin laajennus Riihimäellä 2004
- Kaurialan lukion laajennus Hämeenlinnassa 2004
- Matinkylän koulun laajennus ja saneeraus Espoossa 2004
- Lidl Mäntsälä, Kuusankoski ja Mikkeli 2003-2004

Ikmen sijainti pääkaupunkiseudun kupeessa on logistisesti ihanteellinen ja kuljetusreitit joka puolelle Suomea kulkevat aivan vierestä. Olemme toimittaneet tuotteitamme jopa Norjan Tanaan ja Kilpisjärvelle asti.

- Helsinki 70 km
- Lahti 60 km
- Tampere 110 km
- Turku 160 km

Pyrimme myös toimimaan mahdollisimman asiakaslähtöisesti ja olemme mm. tekemässä Ikme järjestelmästä kattavaa detaljikirjastoa, jota suunnittelijat voivat hyödyntää piirustuksissaan.

Kaikessa Ikmen toiminnassa, niin tuotannossa kuin tuotekehityksessäkin, on peruslähtökohtina rakenteen toiminnallinen laatu, asennustyön nopeus ja helppous sekä tuotteiden kestävyys.

## **YHTEYSTIEDOT**

**IKME Oy**  
**Tehtaankatu 13 A**  
**11710 RIIHIMÄKI**  
**puh : (019) 764 310**  
**fax : (019) 722 090**

**Keijo Lahtinen, toimitusjohtaja ja myynti**  
**puh: (019) 7643 121**  
**gsm: 050 3520 063**  
**keijo.lahtinen@ikme.fi**

**Petri Lotti, tuotanto ja suunnittelu**  
**puh : (019) 7643 123**  
**gsm : 040 5011 974**

## IKME -järjestelmän, kehitys

Perinteisen ikkunan asennuksen monivaiheisuus ja vuoto-ongelmat (johtuen mm. seinäelementtien suuresta lämpöliikkeestä) sekä rakennusaikaisen suo-  
jauksen tarve olivat tekijöitä, joiden seurauksena käynnistettiin Ikme:ssä  
kehitystyö toimivan ratkaisun löytämiseksi ongelmaan.

Kehitystyön tuloksena Ikme sandwich -elementteihin integroitujen ikkunoiden ja  
ovien valmistus on aloitettu vuonna 2002. Erilaisia sovelluksia on asennettu jo  
runsaasti ja ikkunoiden toimivuus eri sääolosuhteissa on tullut varmistettua.  
Ikme -elementit ovat osoittautuneet kokonaisedullisiksi ja toimiviksi ratkaisuiksi,  
jotka ovat saaneet jo useita vakituisia, tyytyväisiä käyttäjiä.

Vaatimustason kiristyttyä huomattavasti uusien rakentamismääräysten tultua  
voimaan, olemme nyt kehittäneet uudet, toisen sukupolven Ikme -järjestelmän-  
elementit.

Olemme parantaneet edelleen ensimmäisen sukupolven hyviä ominaisuuksia.  
Toisen sukupolven Ikme -elementti täyttää uudet, huomattavasti kiristyneet U-  
arvovaatimukset ja lisäksi voimme nyt laskea jokaisesta elementistämme U-  
arvon ja tarvittaessa myös energiataseen.

Johtoajatuksemme on ollut tuotteen kokonaisedullisuus lähtien tuotteen  
valmistuksesta ja asennuskustannuksista sekä päätyen pieniin  
huoltokustannuksiin.

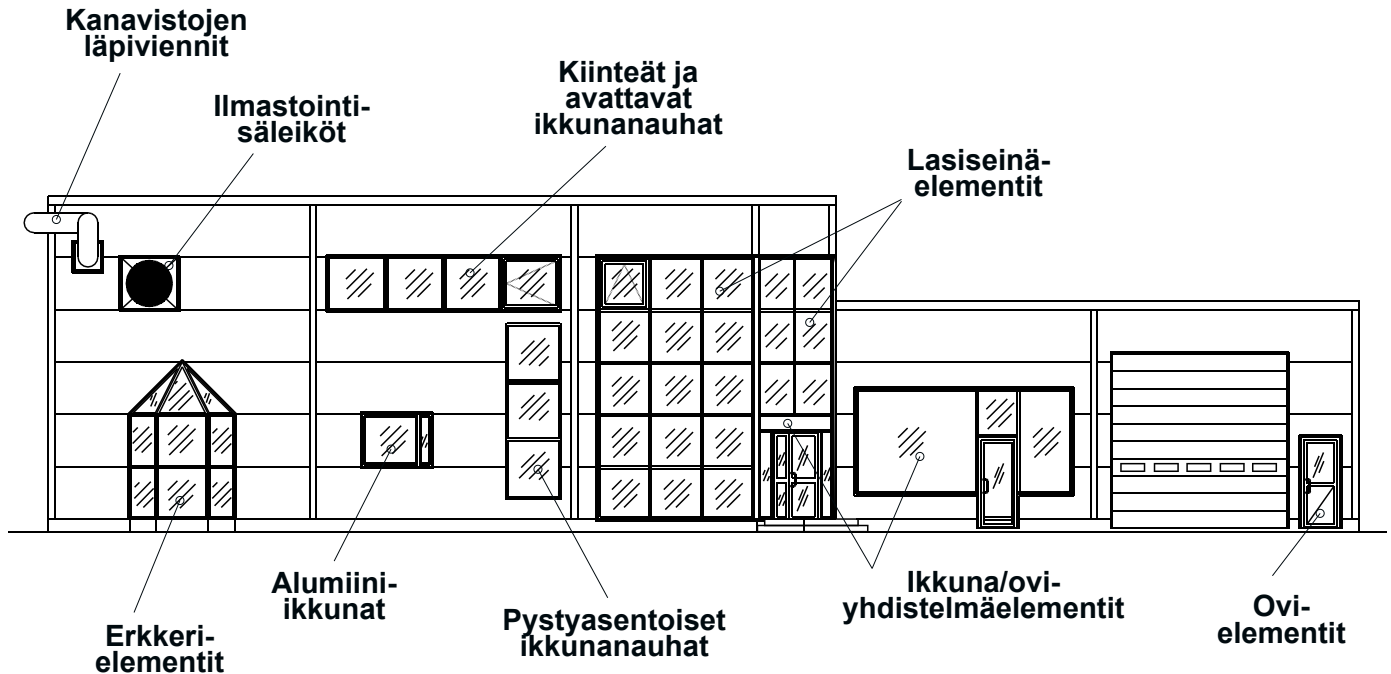
Ikmeillä on nyt toimiva ratkaisu eri käyttökohteisiin:

- puolilämpimiin tiloihin edullinen ikkunaratkaisu
- toimistotiloihin u-arvomääräykset täyttävä ratkaisu Ikme -järjestelmässä
- suuremmatkin lasiseinät onnistuvat helposti Ikme -järjestelmää käyttäen
- ovista ja ikkunoista voidaan tehdä myös yhdistelmäelementtejä

## IKME -järjestelmä, on asennusjärjestelmä

ovien, ikkunoiden ja ovi/ikkunayhdistelmien asentamiseksi ja kiinnittämiseksi  
pelti-eriste-pelti-elementtiseiniin. Ikme -elementtien karmirakenteeseen on  
integroitua, perinteisesti asennuksen jälkeen asennettavat, sisä- ja ulkopuoleiset  
pielilistoitukset. Ikme -elementti kiinnittyy seinäelementteihin ilman erillisiä  
asennuskappaleita tai seinäelementtejä lävistäviä ruuvikiinnityksiä.

## IKME -JÄRJESTELMÄLLÄ YHDENMUKAINEN ULKONÄKÖ



### IKME -ELEMENTIT

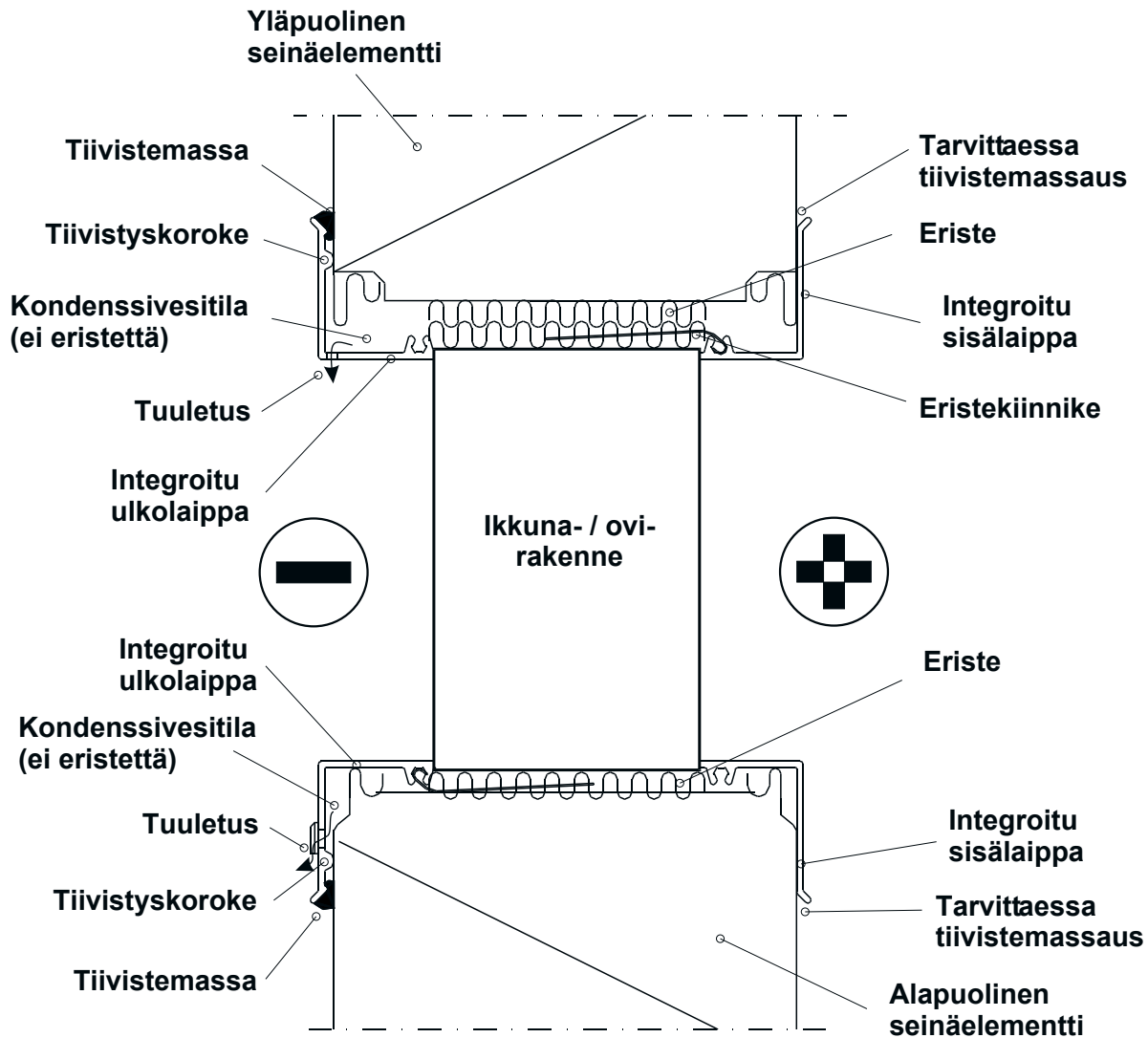
on jo tehtaalla varusteltu asennusvalmiiksi; lasit ovat paikallaan, lasilistat valmiina, eristeet on kiinnitetty valmiiksi kouruun ja nostovaijerit ovat valmiina elementeissä.

Alumiiniprofiilien pintakäsittelynä voi olla värianodisointi tai jauhemaalauus RAL:n värisävyissä. Ikme -elementin karmi- ja puiterakenne sekä ulko- ja sisäpuoliset integroidut laipat voivat kaikki olla keskenään eri värisiä.

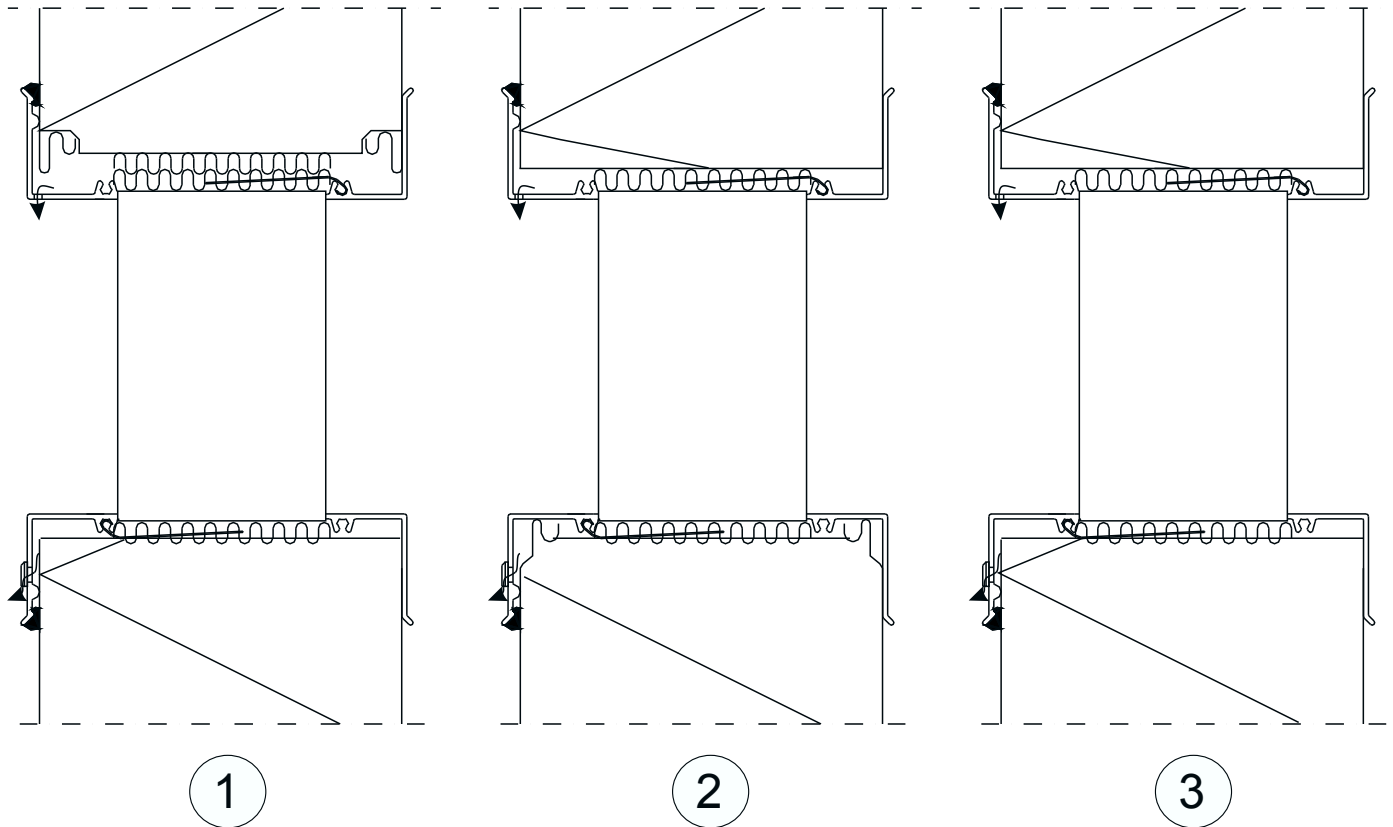
Elementtien lasit valitaan asiakkaiden toiveiden ja rakentamismääräysten mukaisesti.

Ikme -järjestelmän tuotteiden yksityiskohdille on hyödyllisyys-mallioikeudet: FI 5632, FI 5634, FI 5657, FI 5825, FI 5828 ja FI 6095.

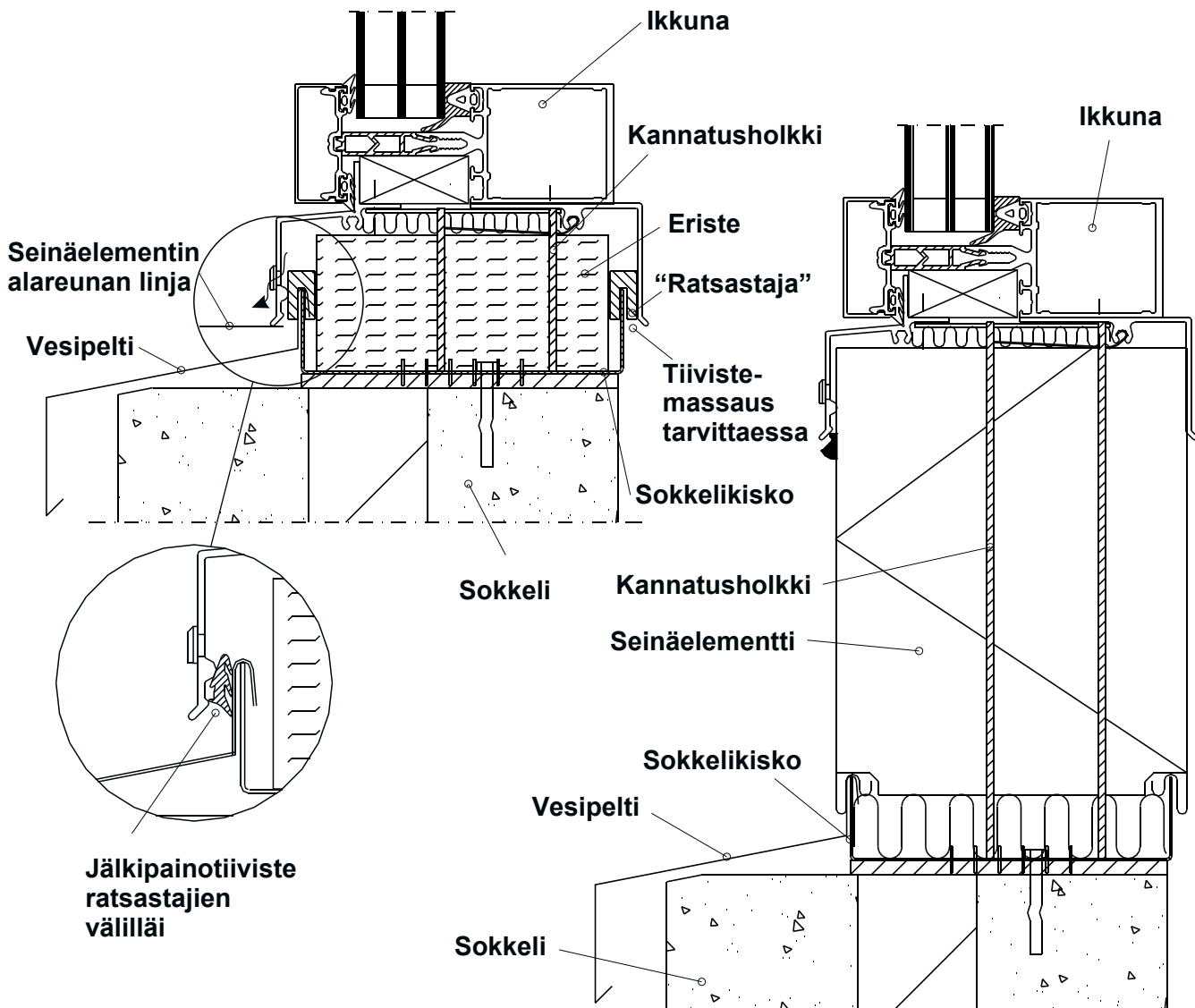
VTT:n Rakennus- ja yhdyskuntatekniikan laboratorion testaustuloksena (VTT:n raportti RTE 1281/03, 10.4.2003) on todettu, että integroitujen laippojen muodostama U-muodon tiivistyminen seinäelementin ulkopintaan täyttää EU-normien vaatimukset ilman ja sateen pitävyydessä sekä tuulenpaineen kestävyydessä.



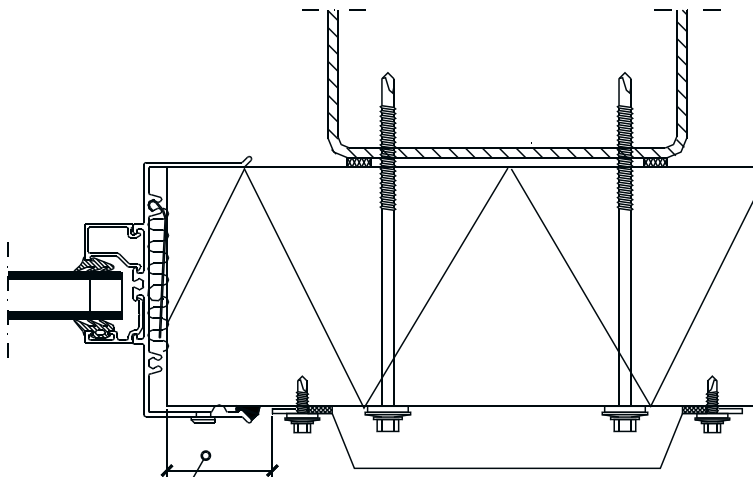
- \* Ikkuna- tai ovirakenteeseen on kiinnitetty laipat, jotka muodostavat ikkuna-aukon piililistoituksen ja samalla kiinnittävät IKME -elementin seinäelementteihin
- \* Ulkolaipassa olevan korokkeen avulla IKME -elementti kiinnittyy tiukasti seinäelementtiin
- \* Elementtiasentajat asentavat IKME -elementit seinäelementtien asennuksen yhteydessä
- \* Asennuksen jälkeen ulkolaipan reuna tiivistetään tiivistemassalla, tarvittaessa tiivistetään myös sisälaipan reuna tiivistemassalla
- \* IKME -elementin ikkuna- ja ovirakenne vaihtelevat käyttötarkoituksen ja rakentamismääräysten mukaisesti
- \* IKME -elementtejä valmistetaan:
  - TR - elementti, termorei'itetty puolilämpimiin tiloihin
  - LK - elementti, lämpökatkollinen, lämpimiin tiloihin
  - JS - elementti, lasiseinäarakenteisiin



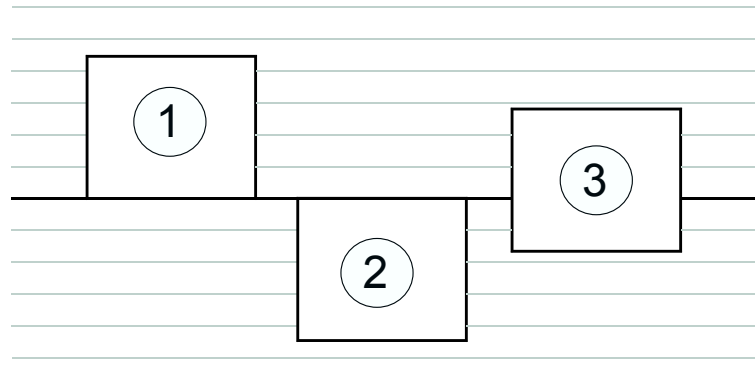
- 1 IKME -elementti voi alkaa leikatulta seinäelementiltä ja päättyä seinäelementin ponttiin
- 2 IKME -elementti voi alkaa seinäelementin pontilta ja päättyä leikattuun seinäelementtiin
- 3 IKME -elementti voi alkaa leikatulta seinäelementiltä ja päättyä leikattuun seinäelementtiin. Tällöin seinäelementin sauman täytyy lävistää ikkuna-aukko.



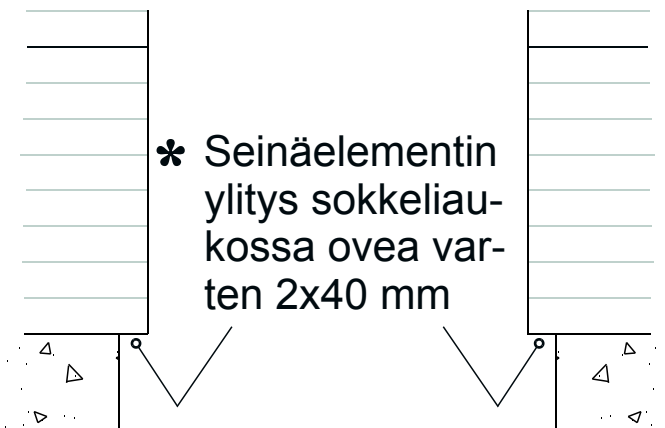
- \* Sokkelilta lähtevän IKME -elementin laipan alareuna on seinäelementin alareunan linjassa
- \* IKME -elementti tuketuu sokkelilla olevaan sokkelikiskoon sivusuunnassa "ratsastajilla" ja korkeussuunnassa kannatinholkeilla. Ulkopuolella ratsastajien välille on asennettu jälkipainotiiviste
- \* Seinäelementtien alta vesipelti jatkuu yhtenäisenä IKME -elementin alitse
- \* Painava IKME -elementti voidaan kannatella myös seinäelementin läpi kannatusholkeilla. Kannatusholkkien pituus voi olla noin 500 mm



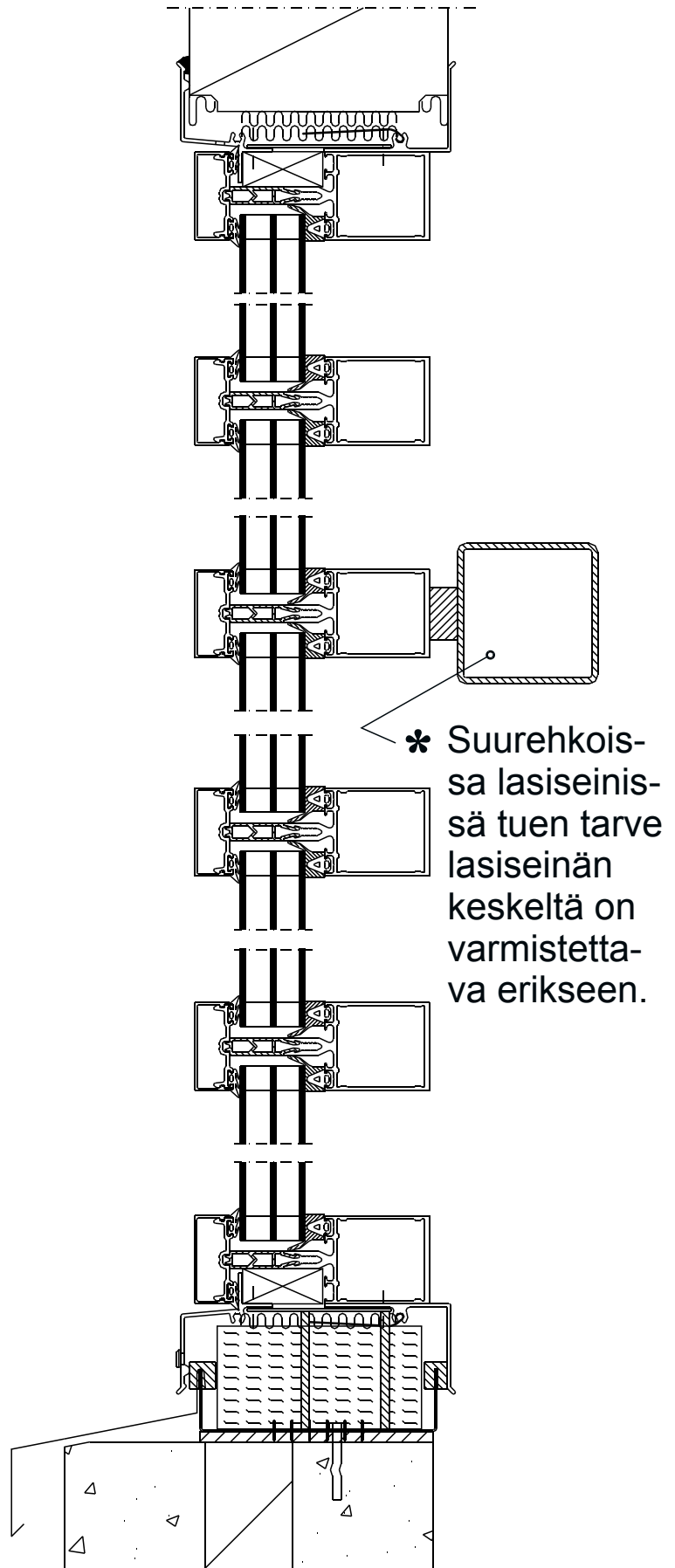
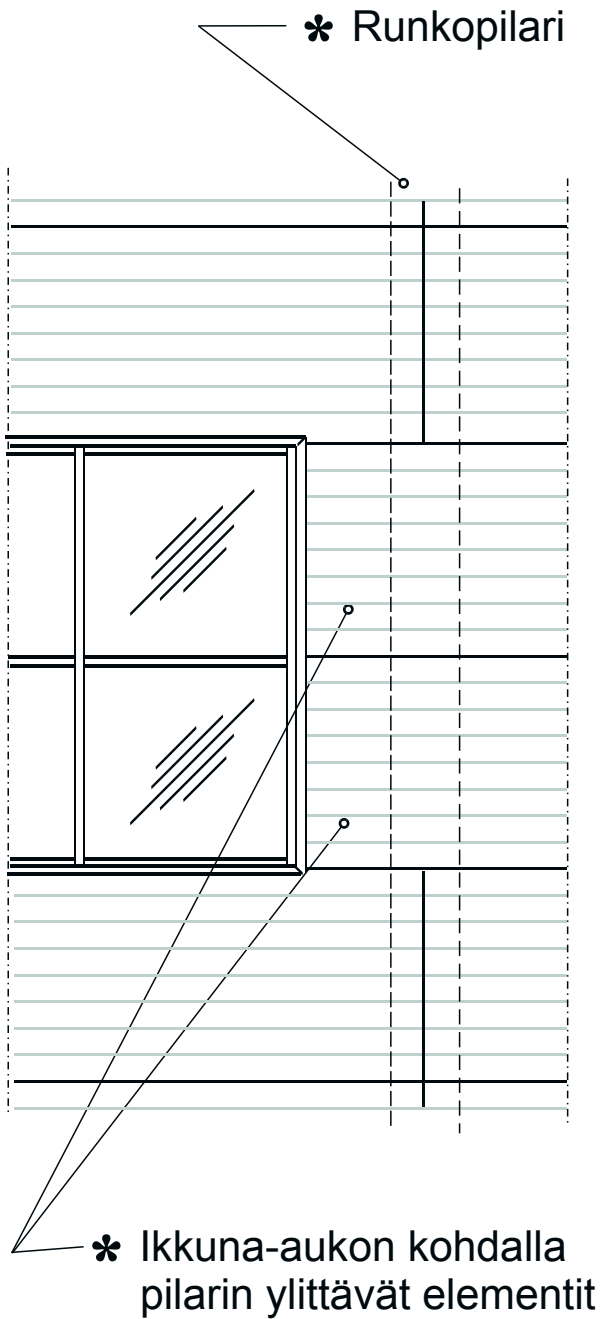
- \* Ikkuna-aukon reunassa vähintään 50 mm vapaata tilaa

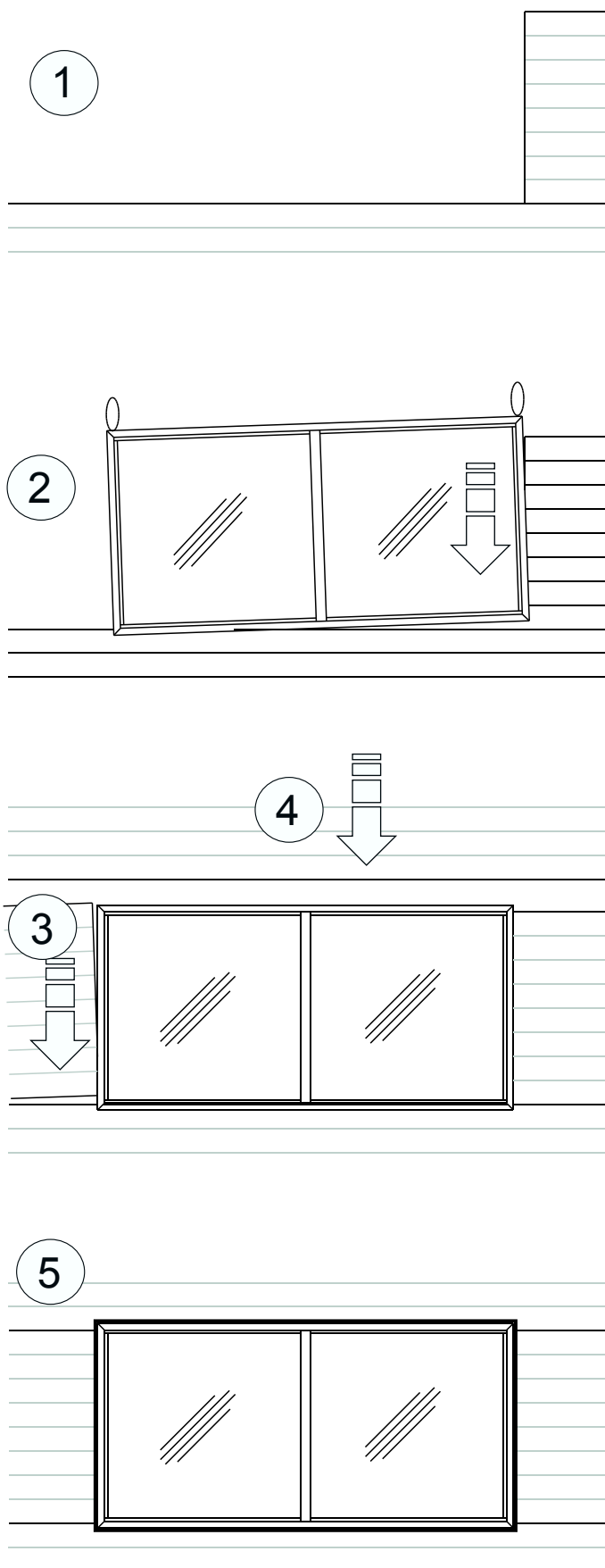


- \* Ikkuna-aukon sijoitus:
  1. Sauman yläpuolella
  2. Sauman alapuolella
  3. Saumalla



- \* Seinäelementin ylitys sokkeliaukossa ovea varten 2x40 mm





**IKME** -elementtien asennuksessa ei tarvita erikseen ikkuna-asentajia. Seinäelementtien asentajat asentavat IKME -elementit kuten seinäelementit, samalla kerralla ja kerralla valmiiksi.

- 1 Seinäelementit on asennettu ikkunaelementin alapuolelle ja toiselle sivulle
- 2 IKME -ikkunaelementti asennetaan paikalleen aloittaen vinosta asennosta
- 3 Ikkunaelementin pätyyn liittyvä seinäelementti asennetaan
- 4 Ikkunaelementin yläpuolinen seinäelementti asennetaan
- 5 Ikkunaelementin ulkopuolinen tiivisteura täytetään tiivistemassalla

<b>Kuljetusliike Stenwall Raimo Kyl</b> teollisuushalli	2004	Tuusula	ovet, ikkunat, lasiseinät	Rakennus Kilpeläinen
<b>Orivon konepaja</b> teollisuushalli	2004	Uusikaupunki	ikkunat Paroc	Rakennus Salama Oy
<b>Pesukatu</b> pesuhalli	2004	Järvenpää	ovet ja ikkunat Ekes-paneeli	Hartela Oy
<b>Styrochem Finland</b> varastohalli	2004	Porvoo	ikkunat Thermisol	Oripipe Oy
<b>Uutechnic Oy</b> teollisuushallilaajennus	2004	Uusikaupunki	ikkunat Paroc	Rakennus-LallaOy
<b>Ilmailulaitos</b> matkatavarahalli	2004	Vantaa	ikkunat Paroc	NormekOy
<b>Kiint.Oy Kaarinan Kolmonen</b> teollisuushalli	2004	Kaarina	ikkunat ja ovet Rannila	Harri Simola Oy
<b>Tukirakenne</b> teollisuushalli	2004	Espoo	ikkunat Paroc	Tukirakenne Oy
<b>Ritema</b> teollisuushalli, laajennus	2004	Riihimäki	ikkunat Rannila	Naaraharju Oy
<b>Laitosto Oy</b> teollisuushalli	2003	Tampere	ikkunat Paroc	Metalliliike Lejo Oy
<b>Pikku Pietari</b> teollisuushalli	2003	Klaukkala	ikkunat ja ovet Paroc	
<b>Trans-Löfgren Ky</b> kuljetusliikkeen halli	2003	Rajamäki	ikkunat ja ovet Paroc	
<b>AWT-terminaali</b> toimistorakennus	2003	Kokkola	puu-alumiini-ikkunat Rannila	YIT
<b>JRI-Pesu</b> teollisuushalli	2003	Vantaa	ikkunat ja ovet Paroc	Rkl Mättölä Oy
<b>Puukeskus</b> teollisuushalli	2003	Helsinki	nauhaikkunat Paroc	Normek Oy
<b>Fysioline</b> teollisuushalli	2003	Tampere	ikkunat, lasiseinä, ovet Paroc	Kangasalan KempakOy
<b>Kuljetusliike Saarinen Teuvo Oy</b> liikerakennus	2003	Mäntsälä	ikkunat ja ovet Thernisol	
<b>Ferrometalli Oy</b> teollisuushalli	2003	Nurmijärvi	ikkunat, lasiseinät, ovet Paroc	
<b>Kiint. OyPalojoentie 4</b> liikerakennus	2003	Klaukkala	ikkunat, lasiseinä, näyteikkunat, ovet Paroc	
<b>Laitilan wirvoitusjuomatehdas</b> teollisuushalli	2003	Laitila	ikkunat ja lasiseinä Paroc	Rakennus-Lalla Oy
<b>Harri Simola Oy</b> teollisuushalli	2003	Kaarina	ikkunat ja ovet Rannila	
<b>Ykkösauto Oy</b> liikerakennus	2002	Tuusula	ikkunat, ovet, lasiseinät Rannila	
<b>Sallan kunta</b> jäteveden puhdistamo	2002	Salla	nauhaikkunat Rannila	
<b>JM-Kuljetus</b> teollisuushalli	2002	Nurmijärvi	nauhaikkunat, ovet Rannila	